

## Installation Instructions Mode d'installation

# EB45

### PRESSURE REDUCING VALVE

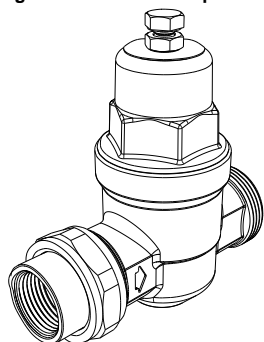
For Water Service, with Bronze Body and Inbuilt Back-Pass-Check

### RÉDUCTEUR DE PRESSION

Eau Domestique, en bronze avec clapet de non-retour intégré

### VÁLVULA PARA REDUCCIÓN DE PRESIÓN

Válvula Bronce, para servicio de agua con Regulador de Presión incorporado



A division of the Reliance Worldwide Corporation  
Une division de Reliance Worldwide Corporation



# 1

### Installation: (see Fig 1)

Thoroughly flush the system before installing the valve. It is recommended that isolating valves be installed upstream and downstream to ease servicing the valve. Install the valve in an accessible location and orient to correspond with the direction of flow (as indicated by the arrow on the Valve Body – see inset Fig 1). Avoid stressing the valve by ensuring that inlet and outlet pipework are properly supported and aligned.

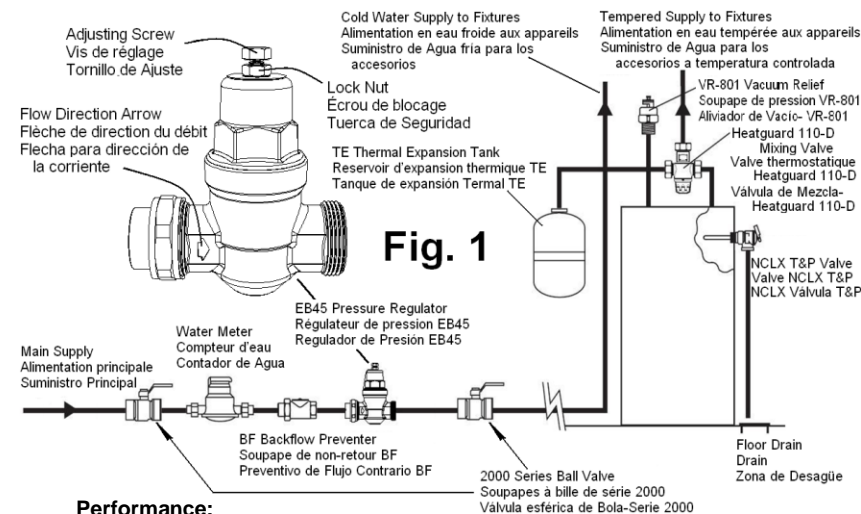
arrow on the Valve Body – see inset Fig 1). Avoid stressing the valve by ensuring that inlet and outlet pipework are properly supported and aligned.

### Installation: (voir Fig. 1)

Vidanger complètement le circuit avant d'installer le réducteur. Il est conseillé d'installer les robinets d'isolement en amont et en aval pour faciliter l'entretien du réducteur. Installer le réducteur dans un endroit accessible et orienté dans la direction du débit (tel qu'indiqué par la flèche sur le corps de la valve – voir Fig. 1 dans l'encadré). Éviter d'exercer une contrainte sur le réducteur en veillant à ce que les installations de tuyauterie d'entrée et de sortie soient adéquatement supportées et alignées.

### Instalación: (véase Fig. 1)

Vacíe o descargue por completo el sistema antes de instalar la válvula. Es recomendable que se instalen válvulas de aislamiento donde entra y sale el agua para facilitar el mantenimiento de la válvula. Instale la válvula en una ubicación accesible y orientela para que corresponda con la dirección de la corriente o flujo (como se indica por la flecha en la válvula -véase fig.1) Evite tensionar la válvula al asegurarse que la tubería donde entra y sale el agua esté debidamente sostenida y alineada.



### Performance:

Outlet pressure range:.....10-70 or 71-150 psi  
Maximum temperature .....180° F  
Maximum initial pressure .....400 psi (Valves ½" - 1")  
300 psi (Valves 1-1/4" - 2")  
Service .....Water

### Performance :

Plage de pression de sortie :.....10-70 ou 71-150 lb/po<sup>2</sup>  
Température maximale.....82 °C (180 °F)  
Pression initiale maximale.....400 lb/po<sup>2</sup>(Valves de ½ - 1po)  
300 lb/po<sup>2</sup> (Valves de 1¼ - 2 po)  
Service.....Branchement d'eau

### Funcionamiento:

Niveles de presión de la Salida de agua.....10-70 ó 71-150 psi  
Temperatura Máxima.....82 °C (180°F)  
Máxima Presión Inicial.....400 psi (Válvula de ½" - 1")  
300 psi (Válvula de 1¼" - 2")  
Servicio.....Agua

# 2

### Pressure Adjustment: (see Fig 2)

To adjust the outlet pressure, loosen the Lock Nut, then turn the Adjusting Screw counter-clockwise to decrease pressure and clockwise to increase pressure. Re-tighten the Lock Nut after adjusting.

### Réglage de la pression: (voir Fig. 2)

Pour régler la pression de l'orifice de sortie, desserrer l'écrou de blocage puis tourner la vis de réglage dans le sens contraire des aiguilles d'une montre pour réduire la pression et dans le sens des aiguilles d'une montre pour l'accroître. Resserrer l'écrou de blocage après le réglage.

### Ajuste de Presión: (véase Fig. 2)

Para ajustar la presión de salida, afloje la tuerca de seguridad, entonces gire el tornillo de ajuste en el sentido contrario (-) de las saetas del reloj para disminuir la presión, y en el sentido(+) de las saetas del reloj para aumentar la presión. Apriete de nuevo la tuerca de seguridad después de ajustar la presión.

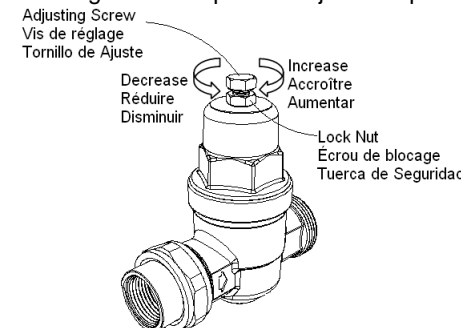
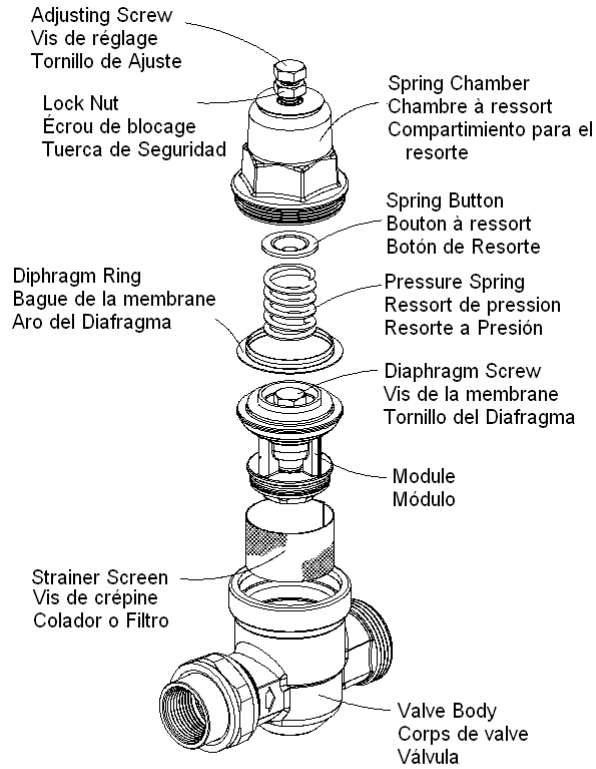


Fig. 2



**Fig. 3**



**Maintenance:** (see Fig 3)

a) Close isolating valves upstream and downstream before attempting to service the valve. **IMPORTANT:** Loosen the Lock Nut and turn the Adjusting Screw counter-clockwise until the Pressure Spring is no longer under tension.

**HELPFUL TIP:** Before turning the Adjusting Screw to relieve spring tension, loosen the Lock Nut just ¼ turn. Upon reassembly, turn the Adjusting Screw clockwise until the Lock Nut just touches the Spring Chamber – the resulting pressure setting will be very close to the original setting. As an alternative to this method; before disassembly, measure the distance that the Adjusting Screw projects from the top of the Spring Chamber and return the screw to that distance during reassembly. By using either method, the resulting pressure setting will be very close to the original factory setting.

b) Loosen and remove the Spring Chamber, Spring Button and Pressure Spring.  
**NOTE:** The Diaphragm Ring (present in valves larger than ¾") is assembled loosely on Module and must be repositioned during reassembly.

c) Pull out the Module by gripping the Diaphragm Screw using pliers. Remove and thoroughly clean the Strainer Screen and flush the Valve Body to remove any foreign material.

d) Replace the Strainer Screen before re-installing the Module. Reposition Diaphragm Ring (when applicable), Pressure Spring and Spring Button onto Module. Screw the Spring Chamber back into Valve Body and torque to 10 lb/ft (for ½" and ¾" valves), 22 lb/ft (1" valve), or 30 lb/ft (1-1/4" and larger). **IMPORTANT:** Take care not to cross-thread when screwing the Spring Chamber into the Valve Body. Once the valve is returned to service, turn the Adjusting Screw clockwise to re-establish pressure setting (see "HELPFUL TIP" above).

California "Proposition 65" Warning: This product contains a chemical known to the State of California to cause cancer, birth defects or other reproductive harm.  
 Note to Installer/Contractor: California law requires that this notice be provided to the customer/end user of this product.

**Entretien:** (voir Fig. 3)

a) Fermer les robinets d'isolement en amont et en aval avant de tenter de procéder à l'entretien de cette valve. **IMPORTANT:** Desserrer l'écrou de blocage et tourner la vis de réglage dans le sens contraire des aiguilles d'une montre jusqu'à ce que le ressort de pression ne soit plus sous tension.

**CONSEIL UTILE :** Avant de tourner la vis de réglage pour relâcher la tension du ressort, desserrer l'écrou de blocage de ¼ tour. Après le réassemblage, tourner la vis de réglage dans le sens des aiguilles d'une montre jusqu'à ce que l'écrou de blocage touche la chambre du ressort – le réglage de pression qui en résultera sera alors très proche du réglage original. Ou encore, avant le démontage, mesurer la distance de projection de la vis de réglage au sommet de la chambre du ressort et remettre la vis à la même distance pendant le réassemblage. En utilisant l'une ou l'autre méthode, le réglage de pression qui en résultera sera alors très proche du réglage original en usine.

b) Desserrer et enlever la chambre du ressort, le bouton à ressort et le ressort de pression.

**NOTE :** La bague de la membrane (présent dans les valves plus grandes que ¾") est assemblée de manière lâche sur le module et doit être repositionnée pendant le réassemblage.

c) Extraire le module en agrippant la vis de la membrane à l'aide de pinces. Enlever et bien nettoyer l'écran de la crépine et rincer le corps de la valve pour éliminer tout corps étranger.

d) Replacer l'écran de la crépine avant de réinstaller le module. Repositionner la bague de la membrane (quand s'applique), le ressort de pression et le bouton à ressort sur le module. Visser la chambre du ressort sur le corps de la valve et serrer au couple de 10 lb/pi (pour les valves de 1/2" et 3/4"), 22 lb/pi (valve de 1") ou 30 lb/pi (1-1/4" et les plus grandes). **IMPORTANT:** Soyez prudent de ne pas fausser le vissage de la Chambre à Ressort au Corps de la Valve. Une fois que la valve est remise en service, tourner la vis de réglage dans le sens des aiguilles d'une montre pour rétablir le réglage de tension (voir « CONSEIL UTILE » ci-dessus).

Avertissement de la « Proposition 65 » de la Californie :  
 Ce produit contient un produit chimique reconnu par l'État de Californie comme pouvant causer le cancer, des malformations congénitales ou nuire au système reproducteur.  
 Remarque à l'intention de l'installateur / de l'entrepreneur L'État de Californie exige que cet avis soit fourni au consommateur / à l'utilisateur final de ce produit.

**Mantenimiento:** (véase Fig. 3)

a) Cierre las válvulas de aislamiento donde entra y sale el agua antes de comenzar a hacer el mantenimiento de la válvula. **IMPORTANT:** Afloje la tuerca de seguridad y gire el tornillo de ajuste en el sentido contrario de las saetas del reloj hasta que el resorte ya no esté bajo tensión.

**Sugerencia Práctica:** Antes de girar el tornillo de ajuste para aflojar la tensión del resorte, afloje la tuerca de seguridad solo ¼ de vuelta. Cuando se ensamble de nuevo, gire el tornillo de ajuste en el sentido de las saetas del reloj, hasta que la tuerca de seguridad toque el compartimiento del resorte, la presión resultante será casi igual al montaje original. Como alternativa a este método, antes de desarmar, mida la distancia del tornillo de ajuste al compartimiento donde está el resorte. Cuando lo vaya a ensamblar de nuevo, asegúrese que el tornillo de ajuste está a la distancia original del compartimiento del resorte. Cualquiera de estos dos métodos resultará en que la presión sea casi igual al montaje original.

b) Afloje y remueva el compartimiento del resorte, el botón del resorte y el resorte a presión.

**NOTA:** El aro del diafragma (presente en las válvulas más grandes que ¾") está ensamblado flojamente en el módulo y tiene que ser colocado en su lugar original cuando se ensamble de nuevo.

c) Saque el módulo sosteniendo el tornillo del diafragma con un par de alicates. Remueva y limpie completamente el colador o filtro, juegue la válvula para quitar todo material extraño o desperdicio.

d) Reemplace el colador o filtro antes de re-instalar el módulo. Vuelva a colocar el aro del diafragma (cuando se aplique), el resorte y el botón del resorte en el módulo. Atornille de nuevo el compartimiento del resorte en la válvula y reajuste a una fuerza de tensión de 10 lb/pi (para válvulas de 1/2" y 3/4"), de 22 lb/ft (válvula de 1) o 30 lb/pi (1-1/4" y grande). **IMPORTANT:** Tenga cuidado en no arruinar las roscas mientras atornillar la Cámara del muelle en el Cuerpo de la Válvula. Una vez que la válvula esté en funcionamiento, gire el tornillo de ajuste en el sentido de las saetas del reloj para establecer de nuevo el montaje de presión.

Aviso de "Proposición 65" California  
 Este producto contiene un químico conocido que según el estado de California, puede causar cáncer, defectos congénitos u otros daños reproductivos.  
 Nota al contratista/instalador: La ley de California requiere que se le provea una copia de este aviso al cliente de este producto.